



<DM 発送元/還付先>

〒709-4321 岡山県勝田郡勝央町太平台 10-5 (株)コニック 金型センター

月替わりで金型がおトク！<2017年6月&7月>

# 金型マンスリーキャンペーン

**特価**

## バリエーション豊富なバーリング金型が

### タップバーリング



主な用途：ネジ山数確保の際、ワークにタップ加工を行う際の立ち上がりを設けます  
概要：ワークを筒状に絞り、板厚と同程度の「立ち上がり部分」を成形  
価格例：NC 1-1/4" 上向セット M4 (φ3.4) T=1 SPCC 用の場合

**¥37,000- →特価**

上記以外の機種・サイズもお問合せ下さい。

タップバーリング



高品質で、板金差別化を図るならこちらがおススメ！

### HGバーリング



主な用途：バリ無しを要求されるバーリング加工形状  
概要：ワークを筒状に絞り、板厚と同程度の「立ち上がり部分」を成形  
価格例：NC 1-1/4" 上向セット M4 (φ3.4) T=1 SPCC 用の場合

**¥64,500- →特価**

上記以外の機種・サイズもお問合せ下さい。

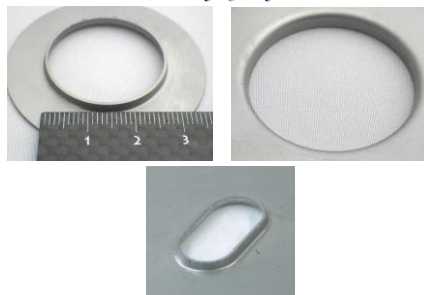
HG バーリング金型



タップ加工後の人手によるバリ除去作業のコストを削減！



### バーリング



主な用途：パイプやコード等の案内、保護、水抜き、風穴  
概要：ワークを筒状に絞る  
価格例：NC 1-1/4" 上向セット (下型ストリップ力強化タイプ) 仕様 φ16 T=1 H=1 SPCC 用の場合

**¥68,000- →特価**

上記以外の機種・サイズもお問合せ下さい。



詳しくはこちら・・・

### 皿バーリング



主な用途：皿ビスの頭の逃げ、タップ加工時の案内  
概要：ワークを筒状に絞り、同時に入口部に面取り  
価格例：NC 1-1/4" 上向セット T=1 H=1 SPCC 用の場合

**¥64,000- →特価**

上記以外の機種・サイズもお問合せ下さい。

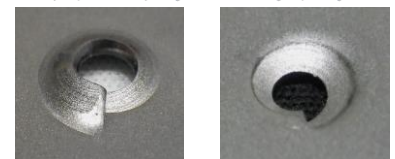


皿バーリング



詳しくはこちら・・・

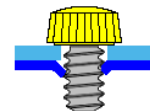
### ワンピッチバーリング



主な用途：化粧板・電気力バー等の比較的強度を必要としない箇所へのネジ止め  
概要：ワークに1ピッチ分のネジ山を成形  
価格例：NC 1-1/4" 上向セット M4 T=1 SPCC 用の場合

**¥110,000- →特価**

上記以外の機種・サイズもお問合せ下さい。



詳しくはこちら・・・

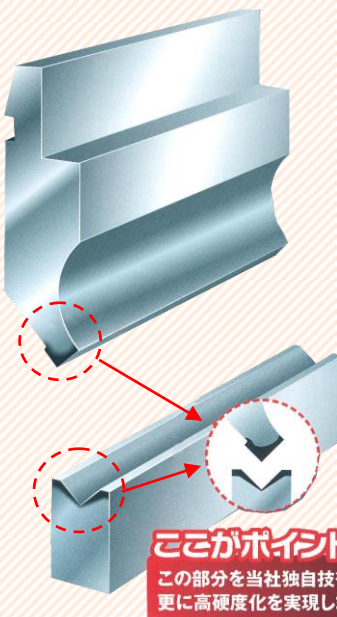
# 金型インフォメーション

## 耐久性の常識が変わる！板金品質が変わる！

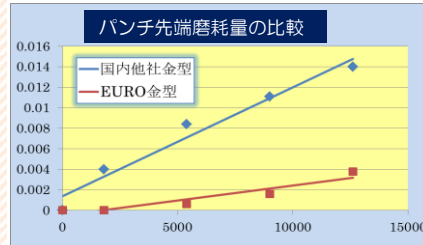
コニックオリジナルプレスプレーキ金型

# EURO

従来金型の耐久性の  
**約4倍！** (※当社比)



刃先高硬度は金型寿命に直結！



実験データ (SUS t=1.0)

EURO 金型は 12,600 回段階で、約 1/4 の磨耗量でした。曲げ回数を重ねる毎に両者の差が開く傾向がみられました。

クイックアクセス

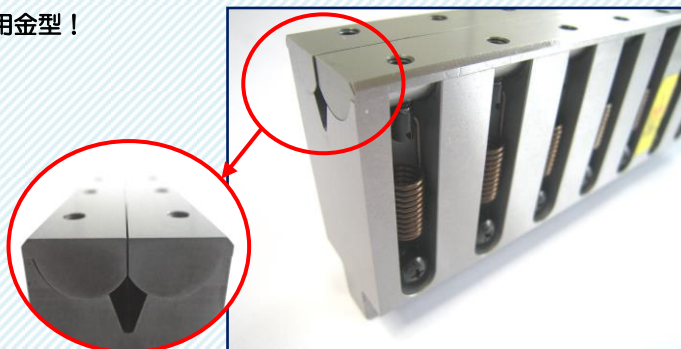


- ◆刃先(成形加工部)を HRC54° ~ 60° まで**高硬度化！**
- ◆ハイスペック金型ながら、価格は**リーズナブル！**

コニックオリジナルの進化したキズ無し曲げ加工用金型！

# NS-Bend

仕上がりで  
**差別化！**



ボンテ t=1.0

SUS t=1.5

SUS t=1.5にφ10の穴をあけて曲げ加工



**キズ無し！**

**曲げ線近くでも穴変形少！**

クイックアクセス



- ◆業界初！鋭角40° まで曲げ可能
- ◆サイズはL=50、100、200、500mm、各種分割セットもあります
- ◆ご購入前に**無料**でお試し頂ける、「貸出用 NS-Bend」もご用意！

株式会社 **コニック**

<http://www.conic.co.jp/>

〈代理店〉 ■お問い合わせ・ご注文は...

京滋コニック株式会社 TEL : 0120-03-3997 FAX : 0120-13-3997

株式会社中四国コニック TEL : 086-274-7771 FAX : 086-274-7773

株式会社ウラヤマ機工 TEL : 076-274-7135 FAX : 076-274-7136

株式会社セルマテック TEL : 072-993-6665 FAX : 072-993-5506

京浜コニック株式会社 TEL : 0120-0529-32 FAX : 0120-0529-25

株式会社サトーツール TEL : 011-782-6264 FAX : 011-782-6269

株式会社マツノシステム TEL : 0587-54-0255 FAX : 0587-54-0038

サーブ株式会社 TEL : 093-471-2040 FAX : 093-471-2622

又は、お取引の販売店までお願いします