

歩留まり向上、材料の有効利用で より利益につながる板金加工へ！

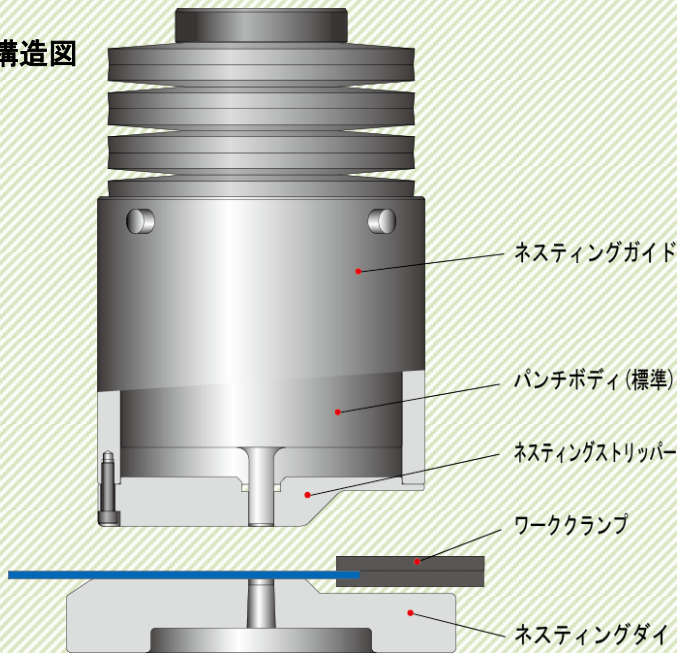
月替わりで金型がおトク！<2017年9月&10月>

金型マンスリーキャンペーン

ネスティング金型

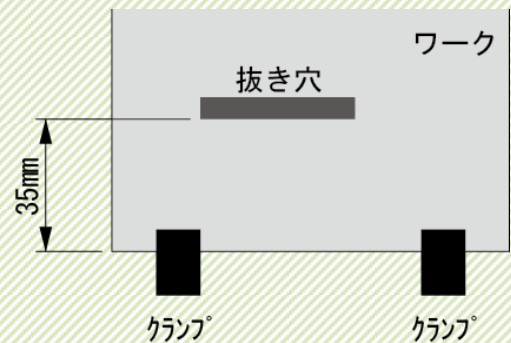


■構造図



■加工範囲

最大加工板厚：3.2mm



多数個取りやネスティング時の外周切断を行う場合に、ワーククランプとダイ・ガイドが干渉しないようにダイとストリッパープレートに逃しを施した金型です。これによりクランプしろが少なくなり材料の歩留まりが良くなります。

キャンペーン価格例

NC 4-1/2" ネスティングダイ

¥36,500- → **特価**

NC 4-1/2" ネスティングガイドセット+ネスティングストリッパープレート+ネスティングダイ

¥129,000- → **特価**

■アマダロングタイプ ネスティング金型定価 (消費税別)

	ネスティングガイドセット	ネスティングストリッパープレート	ダイ(ダイス鋼)
2"	¥57,000-	¥19,000-	¥19,000-
3-1/2"	¥67,500-	¥20,000-	¥24,500-
4-1/2"	¥72,000-	¥20,500-	¥36,500-

※エアブロー仕様や村田等の他機種の価格はお問い合わせ下さい
 ガイドセットにはパンチ・ダイ・ストリッパーは含まれておりません。

クイックアクセス



金型インフォメーション

ブレードパンチ&チップ式大口径パンチ

(アマダロングタイプ3-1/2"、4-1/2"用)

クイックアクセス



使用頻度の高い外形切断用金型。パンチチップ部の交換だけで済むので経済的！

αブレードガイド専用
ブレードパンチ



●3-1/2"・・・¥27,400- ●4-1/2"・・・¥29,100-

<仕様>

互換性：他社製と互換

最大加工板厚：SPCC・AL系 6mm/SUS系 4.5mm

パンチチップ部材質：ハイス鋼

エアブロー・標準金型共通
チップ式大口径パンチ



●3-1/2"・・・¥27,000- ●4-1/2"・・・¥28,300-



チップ式大口径パンチ用

“パンチホルダー”

(エアブロータイプ)

(標準タイプ)

3-1/2"

¥29,800-

¥24,500-

4-1/2"

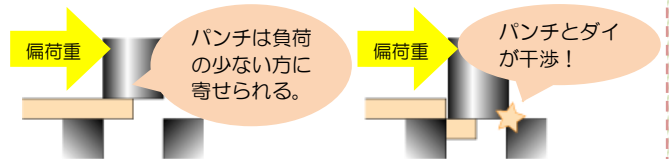
¥35,300-

¥29,400-

テクニカルガイド

～追抜き加工時のカジリ対策～

追抜き加工時やワーク端面を切り欠く場合には、パンチに偏荷重が働き、パンチとダイの干渉によって金型にカジリが発生しやすくなります。



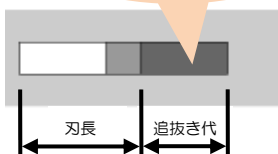
対策

1. 追抜き加工時の追抜き代は刃長の2/3以上を目安にとる。

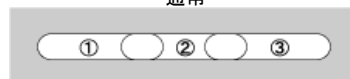
2. 追抜き順序を変える。

3. ヒール付金型を使用する。

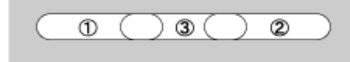
追抜き代は刃長の2/3以上になっていますか？



通常



偏荷重のかかり難い加工順序



抜きが始まる前にヒール部がダイに入り、スレを防止！



4. パンチとダイのクリアランスは、通常の抜き（単発抜き）よりも若干広く（0.1mm程度）設定される事をお勧めします。

5. 追抜き加工時のパンチシャープ角は、「ルーフシャープ角」より「Rシャープ角」や「逆シャープ角」が有効です。

ルーフシャープ角



Rシャープ角



逆シャープ角



クイックアクセス



<お知らせ！>

8月&9月の金型マンスリーキャンペーン対象製品“成形金型”は

9月末までキャンペーン価格です！

お早目のご注文をお待ちしております！

クイックアクセス



株式会社 **コニック**

<http://www.conic.co.jp/>

<代理店> ■お問い合わせ・ご注文は・・・

京滋コニック株式会社 TEL: 0120-03-3997 FAX: 0120-13-3997

株式会社中四国コニック TEL: 086-274-7771 FAX: 086-274-7773

株式会社ウラヤマ機工 TEL: 076-274-7135 FAX: 076-274-7136

株式会社セルマテック TEL: 072-993-6665 FAX: 072-993-5506

京浜コニック株式会社 TEL: 0120-0529-32 FAX: 0120-0529-25

株式会社サトーツール TEL: 011-782-6264 FAX: 011-782-6269

株式会社マツノシステム TEL: 0587-54-0255 FAX: 0587-54-0038

サーブ株式会社 TEL: 093-471-2040 FAX: 093-471-2622

又は、お取引の販売店までお願いします