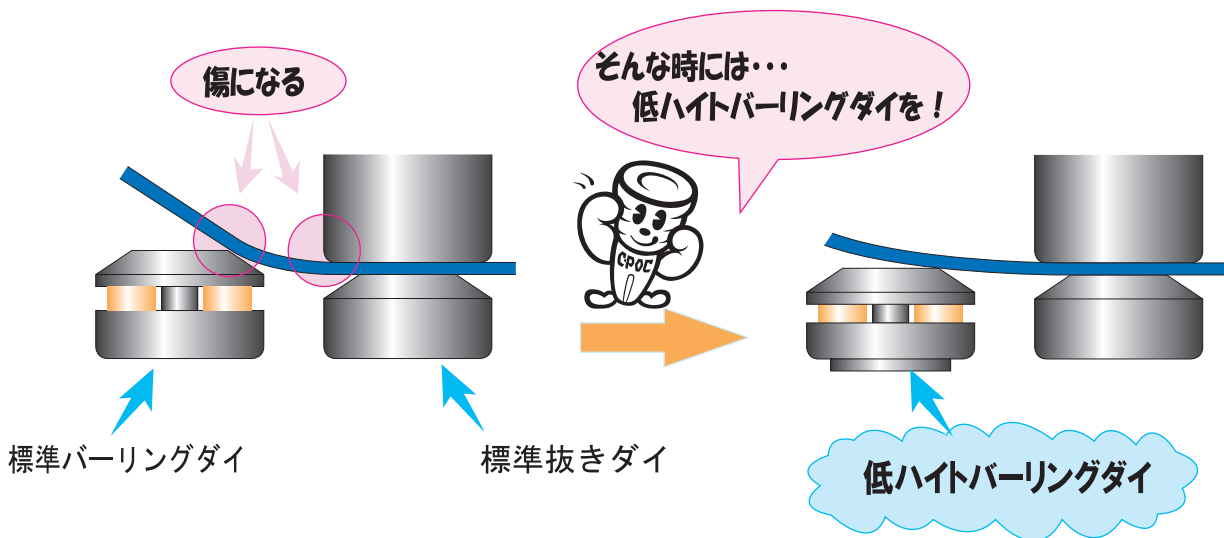


低ハイト上向バーリングダイ

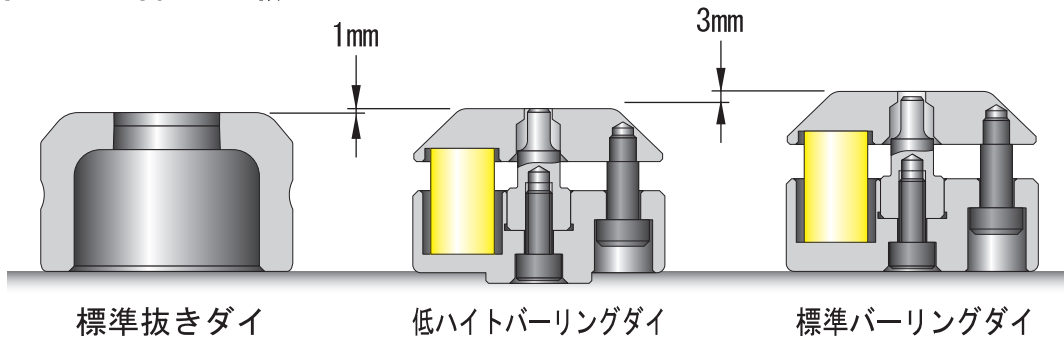
下タレットからの突出しを小さくした薄板加工用バーリング金型
 抜き加工用ダイと近接した位置に装着しても、トラブルを起こしません。

上向バーリング加工用のダイ(下型)は、標準抜きダイより高さが高くなっています。そのため、抜き加工時に近くにバーリングダイを装着したままプレスすると、シート材に傷や歪みが発生することがあります。さらにシート材移動時にダイがひっかかったり、すり傷をつけたり、タレット回転時に、シート材に深い傷をつけることもあります。



低ハイトバーリングダイは、標準抜きダイに比べわずか1mm高いだけです。そのため、抜きダイの近くに装着していてもシート材に傷や歪みが発生しません。シート材の移動時やタレット回転時のトラブルも起こしません。

■標準ダイとの高さの比較



注意！ 低ハイトダイで加工できる板厚は1mmまでです。また、ステンレス材も加工できません。

●金型の技術情報は弊社ホームページでもご覧頂けます。 <http://www.conic.co.jp/>

●ご不明な点がございましたら…株式会社 **コニック** 金型相談室 ☎0120-0529-78 若しくは弊社販売代理店までお問合せ下さい。

株式会社 **コニック** 金型センター

〒709-4321 岡山県勝田郡勝央町太平台10-5 ☎0120-0529-39 ☎FAX 0120-0529-55