

# プレスブレーキ金型の 加工段取り革命！ ~ワンタッチダイホルダー~

High Quality & Technology For The Future  
**CONIC**

## NEWS

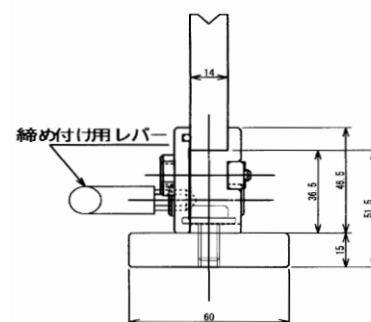
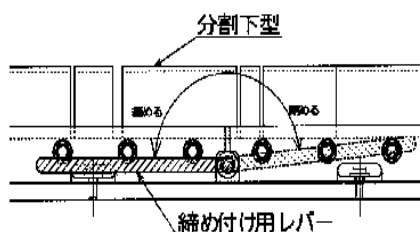
### [優れた特長]

- ▼レバー1つでホルダーの全金型をロック！
- ▼ダイは長短問わず任意の位置でロック、芯合わせ後はその条件を保持！
- ▼短い金型でも位置ズレがなく、精密板金加工に最適！
- ▼従来のホルダーと並べての使用が可能！
- ▼レバーは取り外し式！

型式	サイズ(長さ)	定価
KWH-L	835mm	¥158,000
KWH-S	415mm	¥94,800



加工前段取りの見直して  
コストダウン！！



プレスブレーキ用金型（標準・特型）を豊富に取り揃えております。  
金型センターまでお気軽にご相談下さい！

■お問い合わせ・ご注文は...

## 株式会社コニック 金型センター

TEL : 0120-0529-39 FAX : 0120-0529-55

<http://www.conic.co.jp/>