

驚異のキズ無し加工が可能

~WING BEND シリーズ~

分割2Vダイ用レール対応タイプと1Vダイホルダー対応タイプをご用意

High Quality & Technology For The Future
CONIC

NEWS

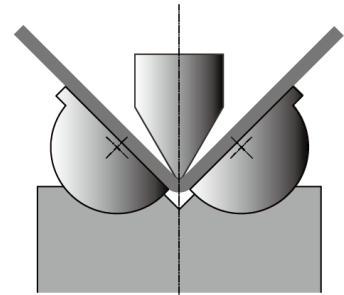
WING BEND



特長

- 曲げキズ無し
- ショートフランジ加工可能
- 曲げ付近の穴やスロット形状の変形が解消
- 曲げの繰り返し精度向上
- 1種類の金型で、幅広い板厚に対応
- 高精度な角曲げやR曲げが可能

WING BEND のキズ無し構造イメージ



“ウイング部が” 曲げに応じて回転しワークに発生する曲げキズを抑えます。

曲げ比較写真 加工材:SECC T=1.6



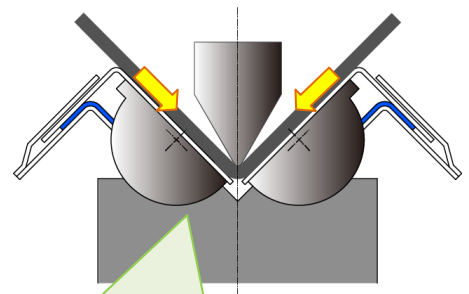
WING BEND Plus



特長

- WING BEND の長所を最大限に引き出す機能を追加。更なる高品位曲げを実現。
- 完全なキズ無し加工
- 金型摩耗を高度に軽減し、維持コストを削減
- ロングスライダーで長いワークでも金型分割キズがつかない

WING BEND Plus のキズ無し構造イメージ



加工ワークとウイングの間にスライダーを実装し、一緒に滑ることにより擦れキズを発生させない

曲げ比較写真 加工材:SECC T=1.6

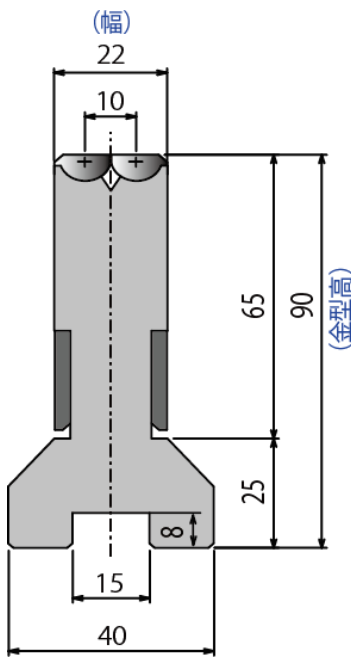


分割 2V ダイ用レール対応タイプ

WING BEND

キズ無し度：★★★★☆

イラスト例：WB230



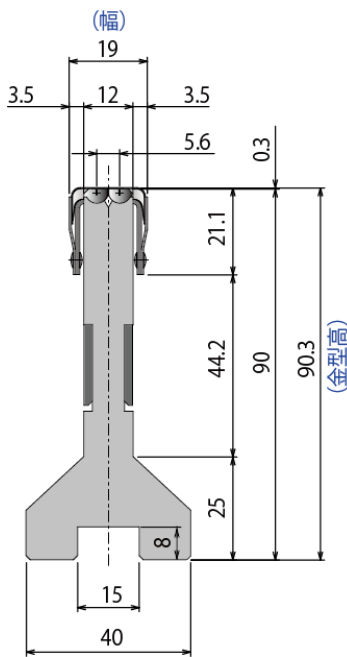
品名	製造番号	金型長 (mm)	金型高 (mm)	重量 (kg)	対応板厚 (mm)	耐圧 (kN/m)	価格 (税別)
WB120	WB120-50	50	90	0.6	0.3~1.2	500	¥63,000
	WB120-100	100		1.2			¥115,000
	WB120-200	200		2.4			¥160,000
	WB120-90SET	30 / 25 / 20 / 15		1.1			¥251,000
WB230	WB230-50	50	90	0.9	0.3~2.3	700	¥66,000
	WB230-100	100		1.8			¥117,000
	WB230-200	200		3.5			¥164,000
	WB230-90SET	30 / 25 / 20 / 15		1.5			¥265,000
WB350	WB350-50	50	90	1.1	0.5~3.2	1000	¥83,000
	WB350-100	100		2.1			¥153,000
	WB350-200	200		4.2			¥211,000
WB650S (※)	WB650S-50	50	100	1.8	0.5~6.5	1500	¥97,000
	WB650S-100	100		3.4			¥175,000
	WB650S-200	200		6.8			¥248,000
WB650	WB650-50	50	100	2.6	0.5~6.5	1500	¥105,000
	WB650-100	100		5.6			¥190,000
	WB650-200	200		11			¥270,000
WB950	WB950-100	100	100	6.6	2.3~9.5	2000	¥300,000
	WB950-200	200		13.2			¥400,000

(※)WB650の幅100mm、WB650Sの幅60mmです

WING BEND Plus

キズ無し度：★★★★☆

イラスト例：WBP120



品名	製造番号	金型長 (mm)	金型高 (mm)	重量 (kg)	対応板厚 (mm)	耐圧 (kN/m)	価格 (税別)
WBP120	WBP120-50	50	90.3	0.6	0.3~1.2	500	¥70,000
	WBP120-100	100		1.2			¥127,000
	WBP120-200	200		2.4			¥177,000
	WBP120-90SET	30 / 25 / 20 / 15		1.1			¥278,000
WBP230	WBP230-50	50	90.3	0.9	0.3~2.3	700	¥73,000
	WBP230-100	100		1.8			¥131,000
	WBP230-200	200		3.5			¥187,000
	WBP230-90SET	30 / 25 / 20 / 15		1.5			¥292,000
WBP350	WBP350-50	50	90.3	1.1	0.5~3.2	1000	¥92,000
	WBP350-100	100		2.1			¥170,000
	WBP350-200	200		4.2			¥235,000
WBP650S (※)	WBP650S-50	50	100.4	1.8	0.5~6.5	1500	¥107,000
	WBP650S-100	100		3.4			¥194,000
	WBP650S-200	200		6.8			¥275,000
WBP650	WBP650-50	50	100.4	2.6	0.5~6.5	1500	¥115,000
	WBP650-100	100		5.6			¥209,000
	WBP650-200	200		11			¥297,000
WBP950	WBP950-100	100	100.4	6.6	2.3~9.5	2000	¥319,000
	WBP950-200	200		13.2			¥427,000

(※)WBP650の幅106mm、WBP650Sの幅66mmです

厚板用 WING BEND

薄板用 WING BEND の特長をそのままに、厚板用シリーズをラインアップ

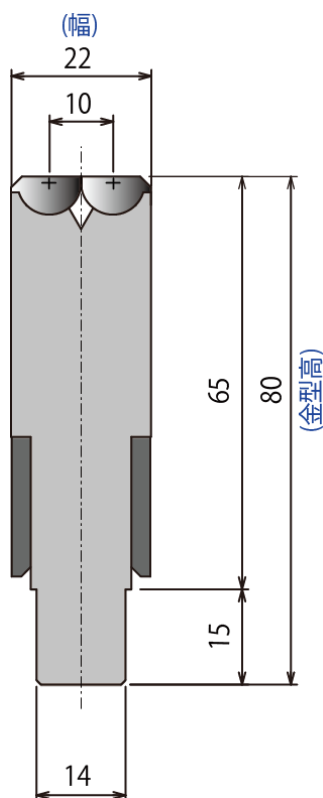
品名	金型長(mm)	金型高(mm)	対応板厚(mm)	耐圧(kN/m)	価格(税別)
WB1300	100	120	6.5~13	3000	¥400,000
WB1800		130	6.5~18	4000	¥500,000
WB2500		175	6.5~25	5500	¥650,000

1V ダイホルダー対応タイプ

WING BEND

キズ無し度：★★★★☆

イラスト例：WB230A

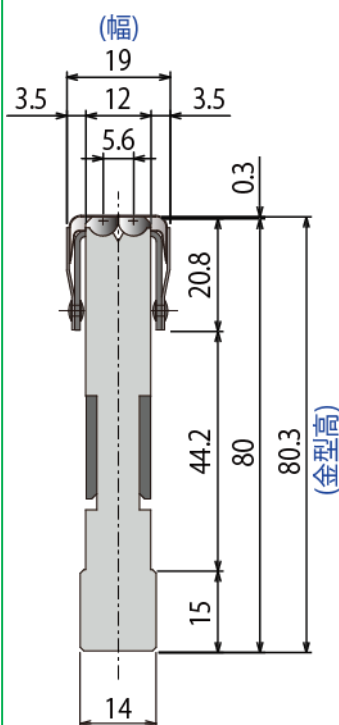


品名	製造番号	金型長 (mm)	金型高 (mm)	重量 (kg)	対応板厚 (mm)	耐圧 (kN/m)	価格 (税別)
WB120A	WB120A-50	50	80	0.4	0.3~1.2	500	¥63,000
	WB120A-100	100		0.7			¥115,000
	WB120A-200	200		1.4			¥160,000
	WB120A-90SET	30 / 25 / 20 / 15		0.6			¥251,000
WB230A	WB230A-50	50	80	0.6	0.3~2.3	700	¥66,000
	WB230A-100	100		1.2			¥117,000
	WB230A-200	200		2.3			¥164,000
	WB230A-90SET	30 / 25 / 20 / 15		1.1			¥265,000
WB350A	WB350A-50	50	80	0.8	0.5~3.2	1000	¥83,000
	WB350A-100	100		1.5			¥153,000
	WB350A-200	200		3			¥211,000

WING BEND Plus

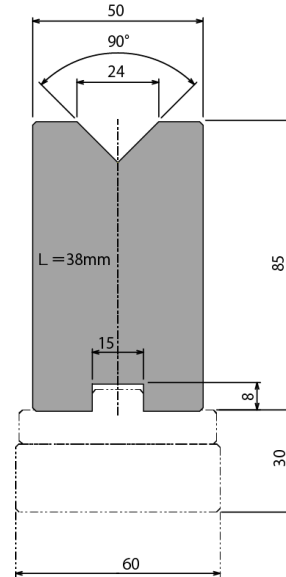
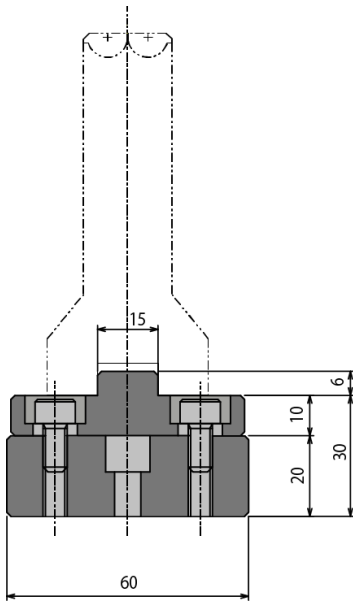
キズ無し度：★★★★★

イラスト例：WBP120A



品名	製造番号	金型長 (mm)	金型高 (mm)	重量 (kg)	対応板厚 (mm)	耐圧 (kN/m)	価格 (税別)
WBP120A	WBP120A-50	50	80.3	0.5	0.3~1.2	500	¥70,000
	WBP120A-100	100		0.9			¥127,000
	WBP120A-200	200		1.7			¥177,000
	WBP120A-90SET	30 / 25 / 20 / 15		0.8			¥278,000
WBP230A	WBP230A-50	50	80.3	0.7	0.3~2.3	700	¥73,000
	WBP230A-100	100		1.3			¥131,000
	WBP230A-200	200		2.6			¥187,000
	WBP230A-90SET	30 / 25 / 20 / 15		1.2			¥292,000
WBP350A	WBP350A-50	50	80.3	0.9	0.5~3.2	1000	¥92,000
	WBP350A-100	100		1.7			¥170,000
	WBP350A-200	200		3.3			¥235,000

各種アクセサリ仕様

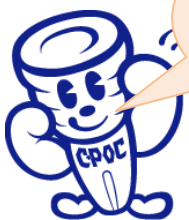


レール&プレート

品名	長さ(mm)	重量(kg)	価格(税別)
WB001-835	835	12.1	¥159,000
WB001-415	415	6.0	¥88,000

芯出し治具 2個/1set

品名	長さ(mm)	重量(kg)	価格(税別)
WB002-85	85	1.2	¥39,200



高品質な曲げ加工を実現します！

■お問い合わせ・ご注文は・・・

株式会社コニック 金型センター

TEL : 0120-0529-39 FAX : 0120-0529-55

<http://www.conic.co.jp/>