

## 特型(成形加工金型)ご使用の手引き

このたびは、当社の特型をご購入いただき誠にありがとうございます。  
特型のご使用に際しましては、下記の内容をご理解いただき、安全に作業していただきますようお願い申し上げます。

### ⚠ 成形加工用金型を安全にご使用いただくために

#### ◆ 適正条件でご使用下さい。

指定板厚(材質)以外でのご使用は、  
金型破損の恐れがあります。

#### ◆ パンチ長を調整後ご使用下さい。

- ・プレス機毎のシャットハイトの差異をご確認下さい。
- ・特型のパンチ全長は安全の為、短めに設定してあります。

下図を参考にシムによる調整をお願いします。

#### ◆ 多重工程金型の場合

- ・下穴加工寸法
- ・金型プログラム中心等についてご確認下さい。

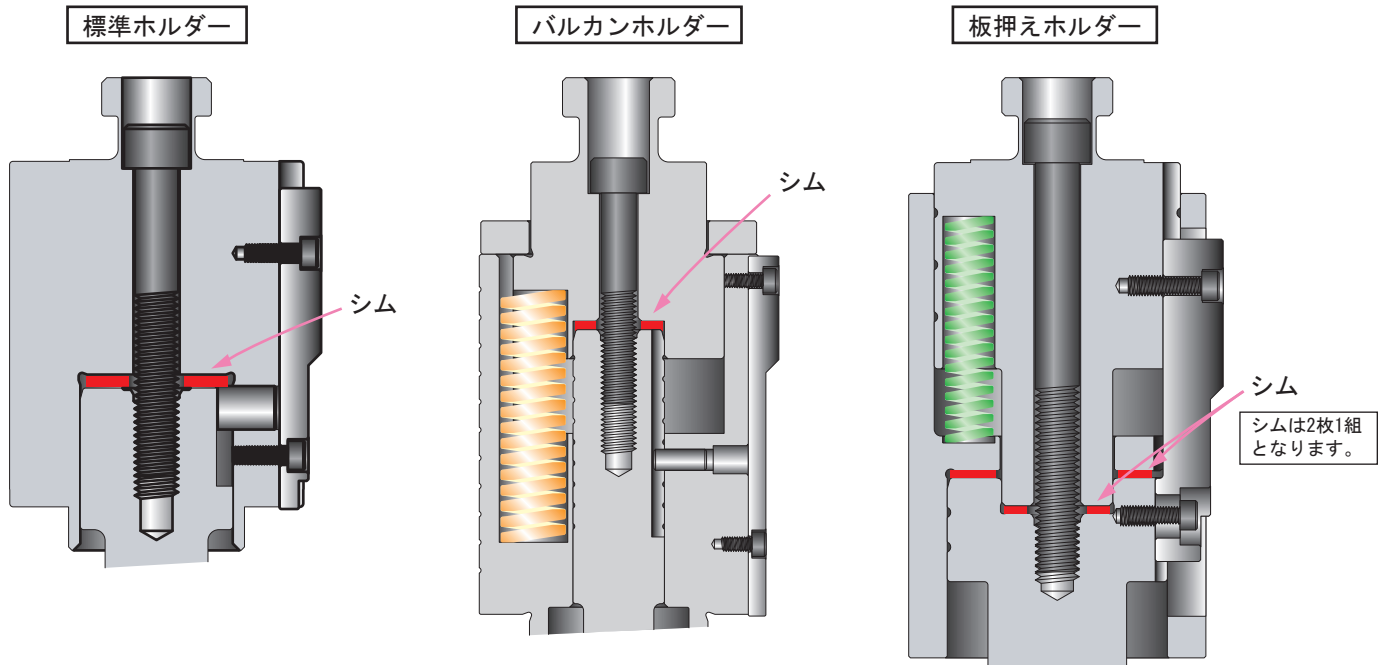
### ■ 成形用金型のハイト調整方法

- 1) 成形用金型のハイト調整はシムにて行います。
- 2) シムによるハイト調整の方法として、パンチシムによる方法とダイシムによる方法があります。
- 3) シムを入れない状態で試し打ちを行った後に、必要な立ち上がりとの差分のシムを使用して下さい。

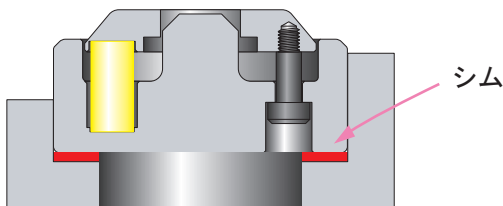
成形加工終了後に、シムの取り外し忘れがないようにご注意ください。

(金型再研磨後も同様に、下図を参考に再研磨分のシムを装着して下さい。)

### ■ パンチシムによる調整方法 (パンチとホルダーの間にシムを入れる。)



### ■ ダイシムによる調整方法 (ダイとダイホルダーの間にシムを入れる。)



特型用シムセット(別売)は、  
t=0.4, 0.5, 0.6, 0.7, 0.8 各1枚の計5枚組で、  
組合せにより、0.4~2.6mmまで0.1mm単位で調整できます。

※板押えホルダーの場合、パンチとドライバー及び  
パンチとホルダーの間の2ヶ所に同じ厚みのシム  
を装着する必要があります。ご注意ください。

金型技術情報は弊社ホームページでもご覧頂けます。

<http://www.conic.co.jp/>

ご不明な点がございましたら・・・

株式会社 **コニック** 金型相談室  0120-0529-78

若しくは弊社販売代理店 までお問合せ下さい。



株式会社 **コニック** 金型センター

〒709-4321 岡山県勝田郡勝央町太平台10-5

 0120-0529-39

 FAX 0120-0529-55