

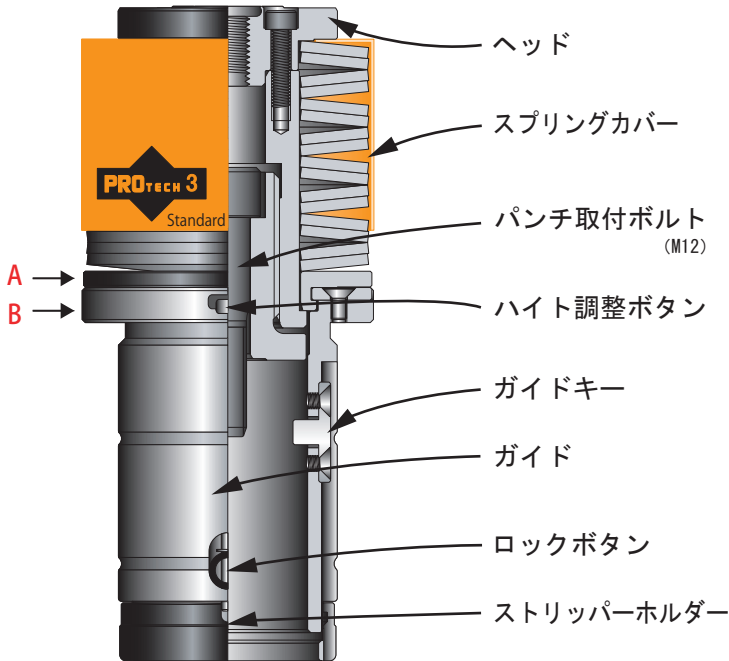
大口徑 PROTECH3 Standard金型（ガイドセット）取扱説明書

このたびは、当社のPROTECH3 Standard金型をご購入いただき誠にありがとうございます。
金型のご使用に際しましては、下記の内容をご理解いただき、安全に作業していただきますようお願い申し上げます。

【仕様概要】

※図は2"例です

大口徑PROTECH3 Standard金型

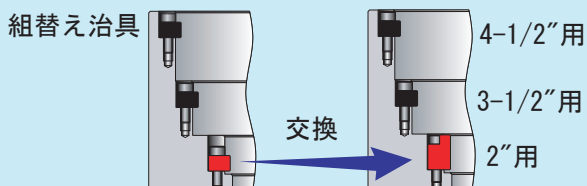


この金型は、エアブロー非対応ガイドセットです。
パンチとガイド内径摺動部にはモリペースト等の潤滑剤を塗布してご使用下さい。

- ①パンチは標準パンチをご使用下さい。
パンチ取付ボルトは「M12」です。
- ②ストリッパープレートはOMP用をご使用下さい。尚、他社製ストリッパープレートは装着できませんのでご注意ください。
- ③本ガイドセットでの最大加工能力、最大加工板厚、板厚別パンチ研磨しるは、ガイドセットのスプリングカバー一部に貼付されている仕様表をご覧ください。
- ④精度確保のため、ストリッパーホルダーを除き、**分解しないで下さい。**
部品交換等のメンテナンスが必要な際はお預かり修理とさせていただきます。

【メンテナンス時のお願い】

- ① タレットパンチ機に付属のパンチ組替え治具にて2"のパンチを組替えの際は、組替え治具のキーを2"PROTECH3ガイドセット付属のキーと交換してご使用下さい。(3-1/2"・4-1/2"は交換不要です)



- ② 金型をご使用の際、ストリッパーホルダーが確実にロックされている事をご確認下さい。

【パンチ組立（分解）方法】



- ①ハイト調整ボタンを使用モード(下記参照)にした上で、左図の通りAとBが全周に渡って同芯が出るように面合わせをした上で、パンチのキー溝がガイドキーの位相と合うようにパンチをガイドに装着します。
- ②ヘッド側より六角レンチ(M12用)を挿入し、パンチ取付ボルトを締め付けます。
- ③タレットパンチ付属のパンチ組替え治具にセットし、パンチ取付ボルトを増し締めします。
(締め付けトルク基準値は100N・m)
- ④ストリッパープレートを取付けます。
- ⑤ストリッパーホルダーを取付け、確実にロックされていることを確認します。
詳しくは裏面をご覧ください。

※分解時はこの逆の手順となります。

【規定のパンチハイトへの調整方法】



- ①ガイドセット鏝部にあるハイト調整ボタンを図のポジションにセットします。(ハイト調整モード)

- ②ガイド部を固定し、ヘッドを回転することでパンチハイトを調整できます。
[↓方向：パンチハイトが伸びる]
[↑方向：パンチハイトが縮む]

- ③ヘッドを回転させ、パンチの刃先とストリッパープレートの板押え面を同じ位置(面一)に合わせます。

- ④ヘッドを↑方向に回転させ、パンチ刃先をストリッパープレートの少し内側の位置になるまで調整します。目安はガイドに刻まれている凹形マークの下記マーク数分を回転させます。

[2" … 5マーク(半回転)分]
[3-1/2" … 10マーク(1回転)分]
[4-1/2" … 5マーク(半回転)分]

参考：1マークで0.2mmハイトが変わります。

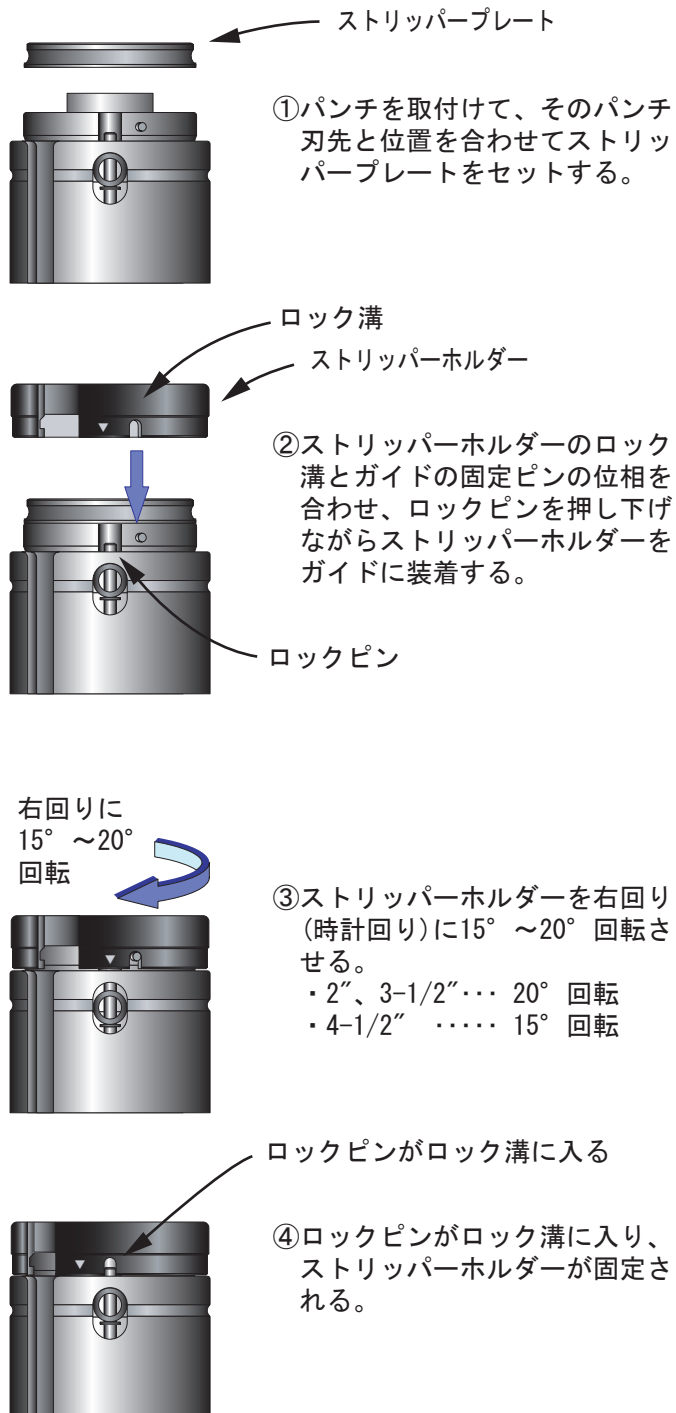
- ⑤ ①で操作したハイト調整ボタンを元の位置まで戻し、固定します。(使用モード)
- ⑥ ガイド部とスプリングカバーを左右に軽く回転させ、きちんとロックされていることを確認の上、ご使用下さい。

大口徑 PROTECH3 Standard金型（ガイドセット）取扱説明書

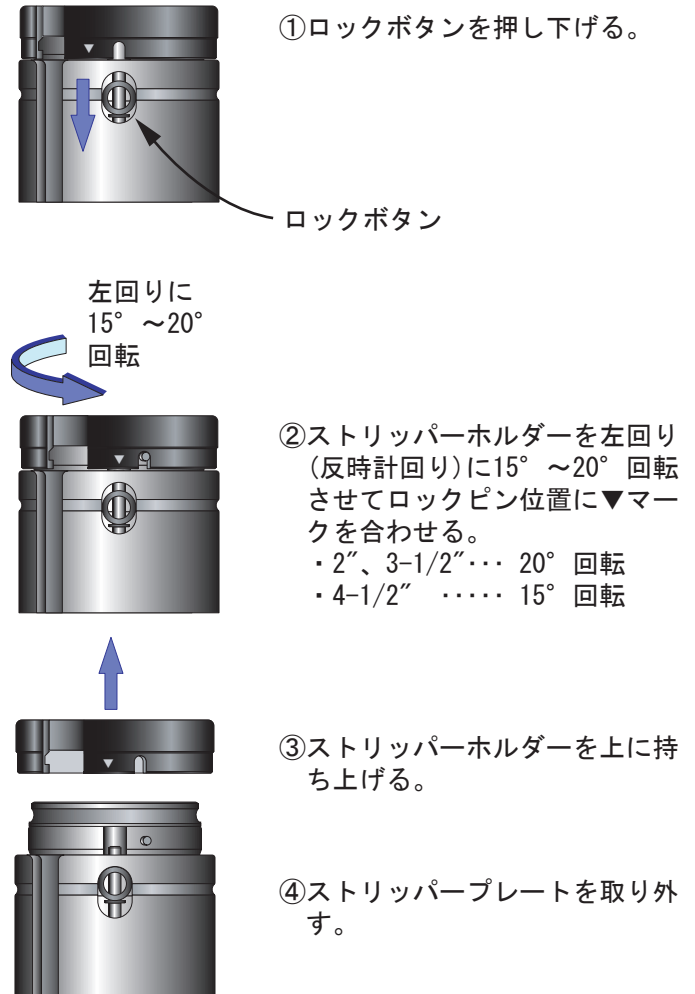
このたびは、当社のPROTECH3 Standard金型をご購入いただき誠にありがとうございます。
金型のご使用に際しましては、下記の内容をご理解いただき、安全に作業していただきますようお願い申し上げます。

[ストリッパープレート脱着方法]

取り付け方法



取り外し方法



【お願い】

金型をご使用の際には、ストリッパーホルダーが確実にロックされていることをご確認下さい。
また、ご不明な点がございましたら金型センターまでお問合せ下さい。

【パンチ寿命の目安確認方法】

PROTECH3ガイドセット使用環境でのパンチ研磨しは最大5mmです。
ガイド外周部にパンチ単体全長の確認用目盛を1mm刻みでマーキングしてありますので便利です。



金型技術情報は弊社ホームページでもご覧頂けます。
<http://www.conic.co.jp/>



ご不明な点がございましたら・・・
株式会社 **コニック** 金型相談室 までお問合せ下さい。

0120-0529-78

株式会社 **コニック** 金型センター

〒709-4321 岡山県勝田郡勝央町太平台10-5

0120-0529-39

FAX 0120-0529-55