

●Special Report

世界ブランドです——コニック金型 コンセプト金型誌上展

●Information

新発売! キズ無し曲げ加工金型 **NS-Bend**
特許取得! サイクロンダイ
パワーアップ! **EURO**シリーズ金型

●New Agent

中四国コニック 始動!



2016・1

VOL. 47
第 16 卷

世界ブランドです——コニック金型。

コニック金型のユーザー様は日本国内はもとより、アジア・中東地域をはじめ全世界にわたっています。

高品質金型を要求されるお客様に国境はありません。

昨年の、国内外展示会では多くの“コニック・ファン”に駆けつけて下さり、大盛況でした。

2016年も各地の展示会に出展しますので是非お会いしまししょう!



プレス・板金フォーミング展 (MF-Tokyo)

2年に1回開催される、国内最大規模の板金展示会。この展示会史上最多のお客様に会場頂きました。



コニック感謝フェア in さいたま

まるで、板金加工のお困りごと相談会のようなものでした。個別に親しくお話しさせて頂くことができました。



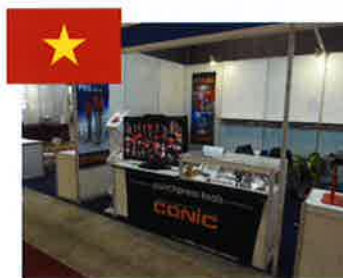
METALEX (タイ)

東南アジア最大の板金展示会には近隣諸国からも多くの来場者があります。コニックブースはタイ工場のスタッフが対応しました。



台北国際工作機械見本市 (台湾)

台湾北部は電子機器関連の板金加工業者様が集中しています。「日本製金型をみたい」とのご要望を多く頂きました。



MTA Vietnam (ベトナム)

日系企業の工場が集中するホーチミン市はベトナム最大の板金マーケットでもあります。



MACTEC (エジプト)

展示会場近くにはピラミッド。カイロ周辺はヨーロッパの電子機器メーカーの主要外注先の一つです。



Intermach Myanmar (ミャンマー)

“最後の未開拓市場”とも呼ばれるミャンマーは今、外資がこぞって進出しています。



Manufacturing Indonesia (インドネシア)

東南アジア最大の人口を抱えるインドネシアは発展を遂げており、インフラ関連業種は活況を呈しています。

～お客様のお困りごとは **CONIC** が解決します!～

板金加工の現場では更なる高品質で短納期化が進んでいます。それに伴い、金型のユーザー様からは多くの新製品開発のご要望や、問題解決のためのご相談が寄せられています。技術スタッフはその課題を解決するよう日々奮闘しています。今回は開発中の金型のほんの一例をご紹介します。

お客様のために
頑張るぞ!



保護シート付ワーク加工用金型



- 「ビニール貼り材料を安定加工したい」の声に応えました。
- 突起プレート部は交換式。
- 白・青ビニール対応。

押えマーク軽減シール



- シールなのでお手軽で安価。
- 消耗したら貼り直しも簡単。
- 特殊シールがクッションのような役目を果たします。

次世代PROTECH (PROTECH 4)



- PROTECH 3の機能はそのまま。
- パンチを先端分割式にして経済性を確保。
- ガイドはスライドイン方式のストリッパを採用。(ストリッパの交換だけでOK)

ID金型 (二次元コード)



- IDでの金型管理に対応。
- パンチ・ダイ・ガイド・ヘッドにIDを記載。



軽量化ガイドセット



- 重い金型はメンテナンス作業者に負担がかかります。
 - 型強度を変えず、スリム化を実現。
 - NC41%の場合、従来品比約15.3%軽量化!
- (パンチとストリッパ組込時 16.4kg→13.9kg)

自動カウントアップ式ナンバリング金型



- 製造ロット番号や管理No.の刻印に最適。
- パンチング毎に自動的にカウントアップします。
- 隣接ステーションでカウントアップパンチングを行います。

コンパクト金型<1>



- 「村田タイプパンチ」がアマダガイドセットで使えます。
- 総合パンチプレスメーカー、コニックならではの提案。

コンパクト金型<2>



- 「トルンプパンチ」がアマダガイドセットで使えます。
- 総合パンチプレスメーカー、コニックならではの提案。

上下同時C面取り金型

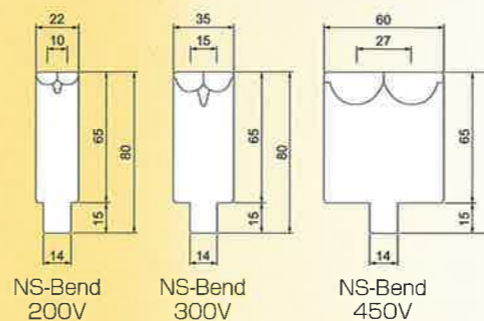


- パンチプレスの下死点制御で加工を行います。
 - ファンクランプでC面取りが行えるので作業改善になります。
- ※下死点制御機能付パンチプレス専用。

新発売 最も進化したキズ無し曲げ加工金型

NS-Bend

Non Scratch Bending Tool



金型長さはL=500mm, 200mm, 100mm, 50mmのほか、分割(30mm, 25mm, 20mm, 15mm)もあります。詳しくはいつもの窓口までお問合せ下さい。

～驚異のキズ無し加工で板金品質の常識が変わる!～

驚異のキズ無し加工が可能



曲げ加工角度を問わず、美しい仕上がりを実現します。

鋭角40°までの曲げが可能



薄板・厚板を問わず、40°までの鋭角曲げが可能です。(NS-Bend 450Vは60°まで)

1Vタイプ



NS-Bend は1Vタイプです。他社の1Vタイプ金型をご使用中の場合も、共通の加工条件でご使用頂けます。

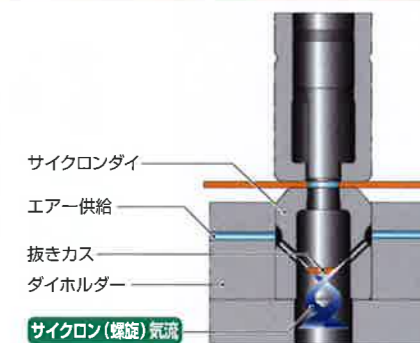
特許取得!

サイクロンダイ

カス上がり対策におすすめ!
(PAT)

サイクロンジェット方式採用により、抜きカスを強力なサイクロン(螺旋)気流で除去します。安定したタレットパンチプレス加工に最高のパフォーマンスを発揮します。

※パワーバキューム対応機専用。
※コニックホームページではイメージ動画をご覧頂けます。



もうお使いですか?

EURO

シリーズ金型

- ✓ 3倍以上の金型寿命
- ✓ リーズナブルな価格
- ✓ カタログ品は即納体制

コニックオリジナル、高硬度・高耐久プレスブレイキ用金型です。発売以来、多くのお客様に長寿命を実感頂いています。プレスブレイキ用金型にはいよいよ「世代交代の時代」が到来しています。



パンチとダイの刃先(成形加工部)を独自技術で高硬度化を実現!



株式会社 コニック
<http://www.conic.co.jp/>

本社・岡山工場
〒709-4321
岡山県勝田郡勝央町太平台10-5
TEL.0868(38)6151(代)
FAX.0868(38)6331
E-mail: info@conic.co.jp

●金型センター
TEL.0120(0529)39
FAX.0120(0529)55
E-mail: order@conic.co.jp

●金型相談室
TEL.0120(0529)78
E-mail: soudan@conic.co.jp

C・POC NEWS発行元
●C・POC事務局
TEL.0120(0529)39
FAX.0120(0529)55
E-mail: cpoc@conic.co.jp

支店・営業所・海外拠点
●大阪支店
TEL.072(966)9898(代)
FAX.072(966)9890
E-mail: osaka_fa@conic.co.jp

●北関東営業所
TEL.048(772)6400(代)
FAX.048(772)6416
E-mail: kanto@conic.co.jp

●中部営業所
TEL.0566(72)1711
FAX.0566(72)0511
E-mail: chubu@conic.co.jp

●岡山営業所
TEL.0868(38)4012
FAX.0868(38)6331
E-mail: okayama_fa@conic.co.jp

●タイ工場 (CONIC PRECISION Co., Ltd.)
55/22 Moo 4,
T Bangkamploy,
A.Lamlukka, Pathumthani,
12150 Thailand
TEL.+66-2-159-9870
FAX.+66-2-159-9872

代理店
●京滋コニック(株) … TEL.0774(44)9933
●京浜コニック(株) … TEL.045(948)5290
●(株)中四国コニック … TEL.086(274)7771
●(株)サトーツール … TEL.011(782)6264
●(株)ウラヤマ機工 … TEL.076(274)7135
●(株)マツノシステム … TEL.0587(54)0255
●(株)セルマテック … TEL.072(993)6665
●サ - ブ(株) … TEL.093(471)2040

2016年1月5日発行

新代理店 中四国コニック 始動!



この度、中四国地区の営業・サービス増強を目的として株式会社中四国コニックが発足しました。末永くご愛顧賜りますようお願い申し上げます。

ごあいさつ

この度、株式会社コニックの代理店として「株式会社中四国コニック」を立ち上げ、営業を開始致しました。

タレットパンチプレス用金型、プレスブレーキ用金型をはじめ、各種板金加工機械設備に至るまで幅広くお客様にご提案させて頂く所存です。

製造業界はますます厳しい局面に直面しておりますが、ものづくり支援業として、お客様に寄り添い、社会の発展に寄与できる様な「三方良し」を目指していく所存でございます。

今後とも一層のご支援ご鞭撻を賜りますようお願い申し上げます。

2016年1月

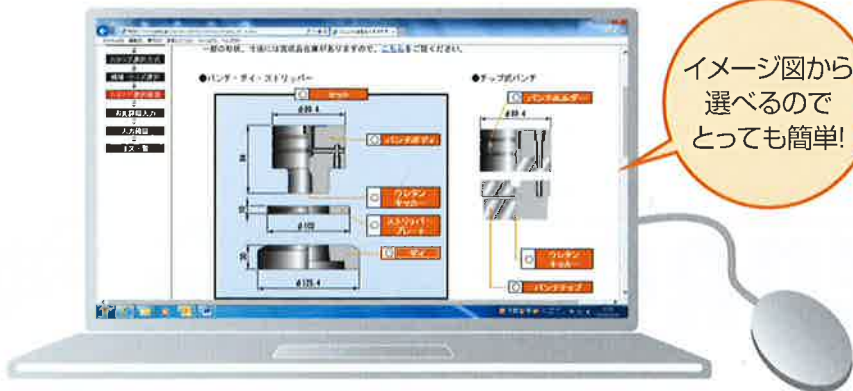


株式会社 中四国コニック
代表取締役社長 谷川 理

■会社名 株式会社 中四国コニック
■住所 〒702-8004
岡山県岡山市中区江並380-1
■TEL (086)274-7771
■FAX (086)274-7773

インターネット金型発注・見積りシステム 金型えくすぷれす

インターネットで、お好きな時間に金型をご注文・お見積り頂ける「金型えくすぷれす」は標準金型のお見積りがWeb上で即時可能。また、過去の発注履歴からリピートオーダーもOK! まだご利用でない方は是非お試し下さい。



イメージ図から
選べるので
とっても簡単!

★★★代理店・販売店お取引のお客様もご利用頂けます★★★

編集後記

板金機械は更に高精度・高速化が進んでいます。しかし、実際にワークに穴をあけたり、成形形状を加工するのは金型です。金型メーカーとして、お客様のお困りごとを解決し、より利益の出せる板金加工ができる環境を提供する重い責任を果たす努力は欠かせません。
2016年、コニックはおかげ様で40周年を迎えます。

(A)